

CAPTEUR DE DÉPLACEMENT À FIBRE OPTIQUE POLYVALENT

Pour utilisation avec les conditionneurs de signal de la série WLPI d'Opsens

Éléments principaux

- Étendue de mesure de 25 mm standard
- Haute résolution
- Construction robuste et corps à l'épreuve des éclaboussures
- Résistant aux interférences électromagnétiques, radiofréquences et micro-ondes
- Sécurité intrinsèque
- Dispositif de montage sur paroi
- Version OEM ou personnalisée disponibles

Applications

- Environnements électromagnétiques, radiofréquences, micro-ondes et haute tension
- Environnements dangereux et radioactifs
- Science des matériaux
- Applications aéronautiques et aérospatiales
- Applications de génie civil et géotechniques
- Applications de séchage par radiofréquence et micro-ondes

Description

Le capteur de déplacement à fibre optique ODP-A d'Opsens est conçu pour assurer une fidélité supérieure en environnement difficile. Combinant la technologie des conditionneurs de signal de la série WLPI d'Opsens et les avantages inhérents à la fibre optique, le ODP-A offre une reproductibilité, une résolution et une fiabilité exceptionnelles dans les conditions d'utilisation les plus difficiles, tels en présence de champs électromagnétiques, radiofréquences, micro-ondes ou magnétiques (MR) de forte intensité[†].

Le modèle standard propose une étendue de mesure de 25 mm avec une résolution d'un micron. D'autres étendues de mesure sont disponibles sur demande. Le ODP-A est construit dans un corps d'aluminium à l'épreuve des éclaboussures (un corps de matériau diélectrique composite est offert en option). Un dispositif de montage sur paroi et un palpeur poussé par ressort permettent une installation facile du transducteur.

Le ODP-A est compatible avec tous les conditionneurs de signal de la série WLPI d'Opsens. Ce capteur précis et robuste est disponible dans une gamme variée de longueurs de câble optique, et il peut être adapté en fonction des applications spécifiques du client ou de ses applications OEM.

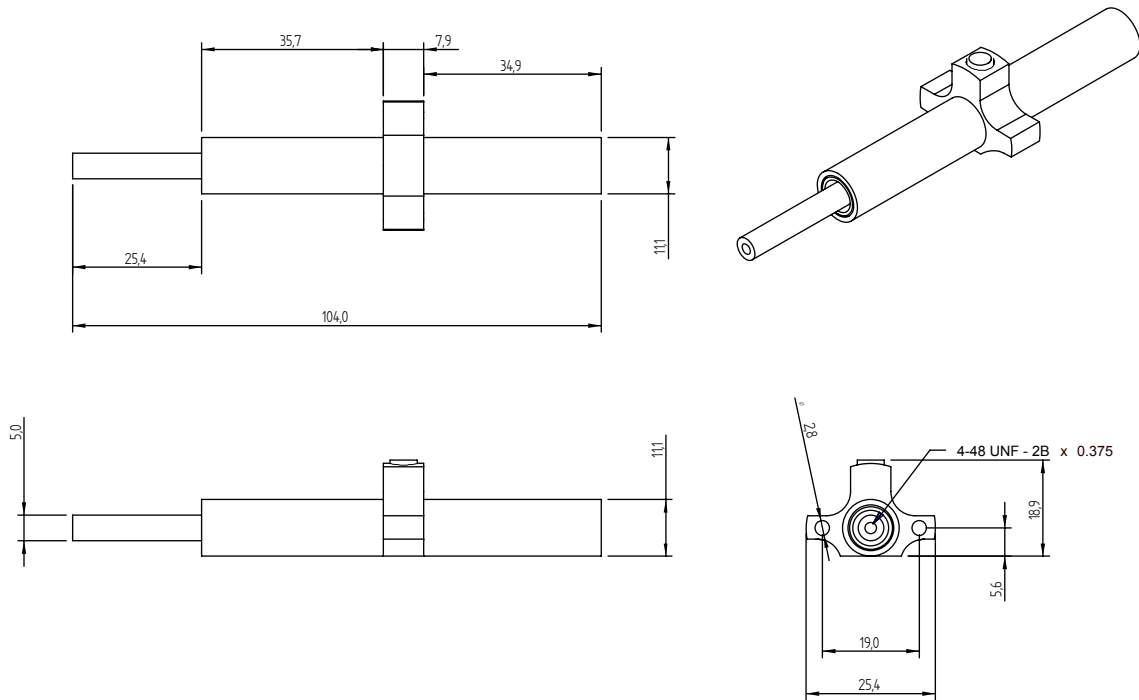
[†] En présence de champs radiofréquence ou micro-onde de forte intensité, il est recommandé d'utiliser la version avec corps de matériau diélectrique composite

Opsens

2014 Jean-Talon Nord
bureau 125
Sainte-Foy (Québec)
G1N 4N6 Canada

☎ 418.682.9996
☎ 418.682.9939
✉ info@opsens.com
www.opsens.com

Dimensions en mm



Spécifications

Étendue de mesure	25 mm (autres étendues de mesure disponibles sur demande)
Résolution	1 micron (moyenne de 20 mesures)
Précision	0,2 %É.M. (à 25 °C)
Fidélité	0,05 %É.M.
Température de service	-40 à 85 °C (version haute température disponible sur demande)
Humidité de service	0-100 %
Sensibilité aux interférences électromagnétiques, radiofréquences et micro-ondes	Entièrement immunisé
Construction	Corps d'aluminium avec palpeur en acier inoxydable (construction en matériau diélectrique composite disponible)
Palpeur	Poussé à ressort (le ressort peut être démonté)
Longueur de câble	1,5 mètre standard (autres longueurs disponibles)
Connecteur optique	SC standard
Revêtement du câble	Téflon
Compatibilité	Tous les conditionneurs de signal de la série WLPI d'Opsens

Les spécifications sont sujettes à changement sans préavis